

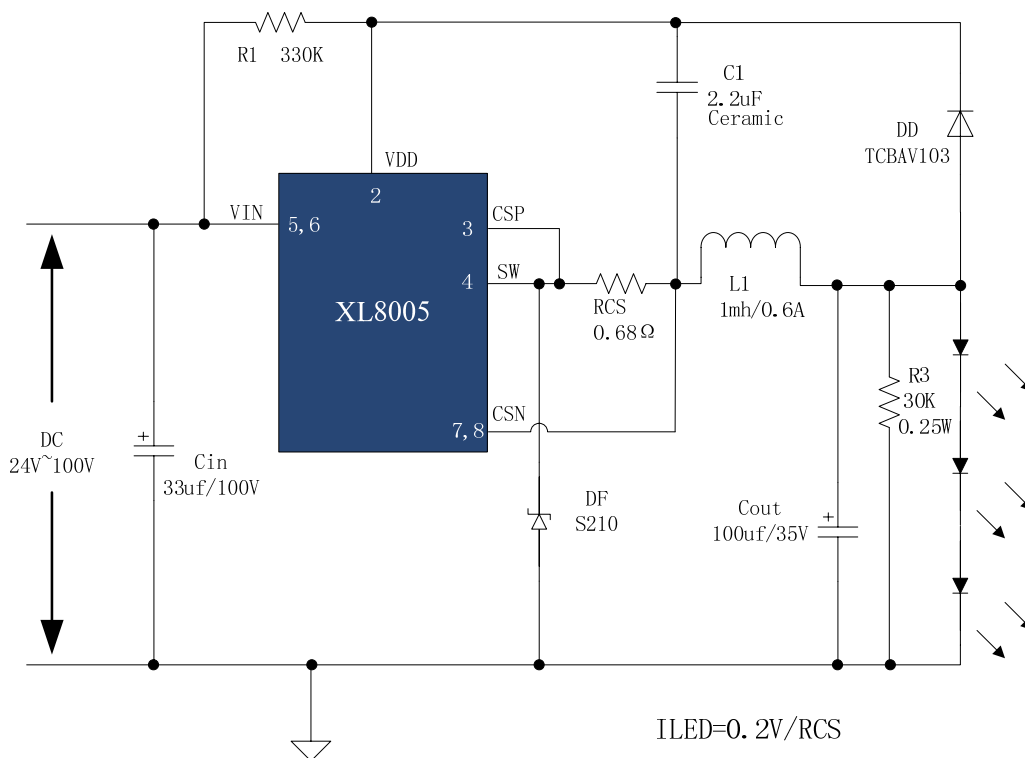
**描述**

221058A01 是为产品 XL8005 制作的演示板, 用于 DC24V~100V 输入, 驱动 3~8 颗, 输出电流 300mA 的 LED 应用演示, 最高转换效率可以达到 95% 以上。

XL8005 是开关升降压型 DC-DC 转换芯片; 芯片内部集成 120V 高压 MOSFET, 外围所需元器件少。芯片具有出色的线性调整率与负载调整率。芯片内部集成过流保护、过温保护、短路保护等可靠性模块。

XL8005 为 SOP-8L 封装, 采用标准外部元器件, 应用灵活。

**DEMO 原理图**



**引脚介绍**

引脚号	引脚名称	引脚描述
1	NC	无连接
2	VDD	芯片供电引脚
3	CSP	电流检测引脚(电流检测电压为 0.2V)
4	SW	功率输出引脚
5,6	VIN	输入引脚(工作电压范围 DC24V~100V)
7,8	CSN	芯片参考地

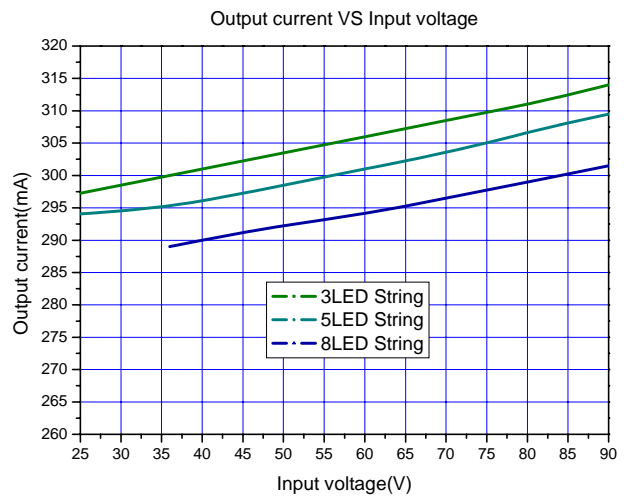
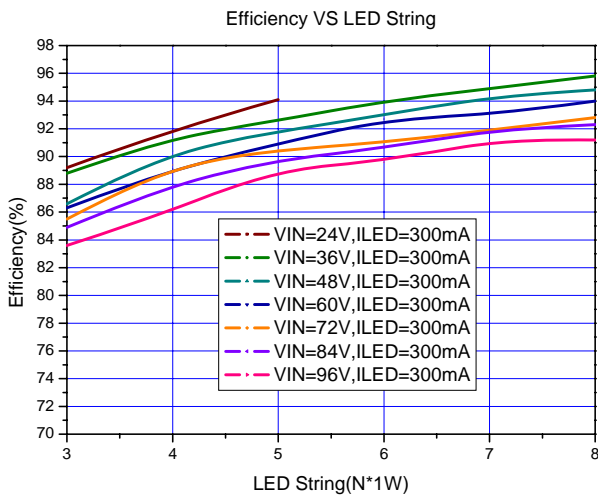
**物料清单**

序号	数量	名称	描述	料号	供应商
1	1	C1	2.2uF, 50V, Ceramic, X7R, 0805	C2012X7R1H225K	TDK
2	1	Cin	33uF, 100V, Electrolytic, (8x11.5)	YXA-100V-33uF	Rubycon
3	1	Cout	100uF, 35V, Electrolytic, (8x11.5)	YXF-35V-100uF	Rubycon
4	1	DD	250V, Switching diode, MINI MELF	TCBAV103	TAK CHEONG
5	1	DF	100V, 2A, Schottky Rectifier, SMB	S210	Fairchild
6	1	L1	1mH, 0.6A	C12-K7.5L GE-102	Mitsumi
7	1	R1	330KΩ, 1%, 1/4W, Thick Film, 1206	RC1206xR-073303L	Yageo
8	1	R2	0Ω, 1%, 1/16W, Thick Film, 0603		
9	1	R3	30KΩ, 1%, 1/4W, Thick Film, 1206	RC1206xR-073002L	Yageo
10	1	RCS	0.68Ω, 1%, 1/4W, Thick Film, 1206	RL1206xR-07R680L	Yageo
11	1	U1	100V, 0.5A, BUCK, DC-DC LED Driver, SOP-8L	XL8005	XLSEMI

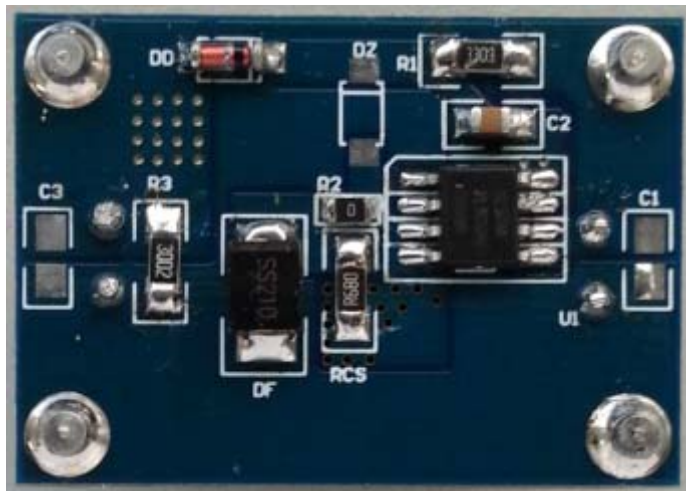
**性能数据**

转换效率:

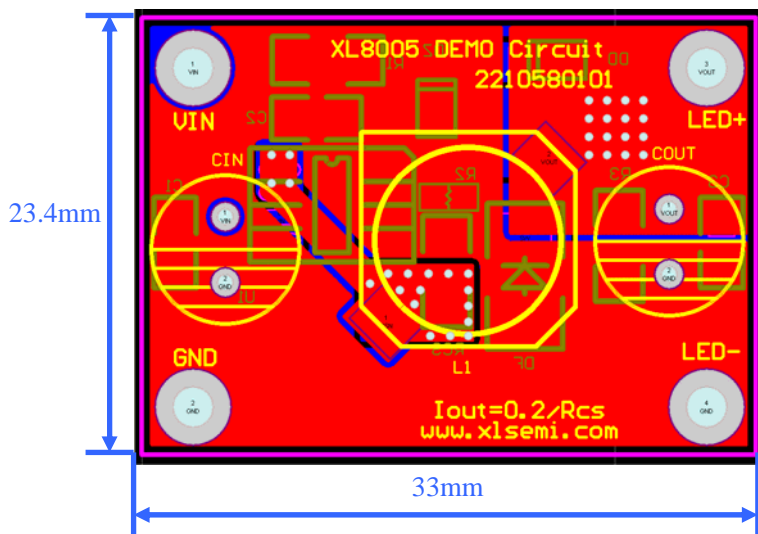
线性调整率和负载调整率:



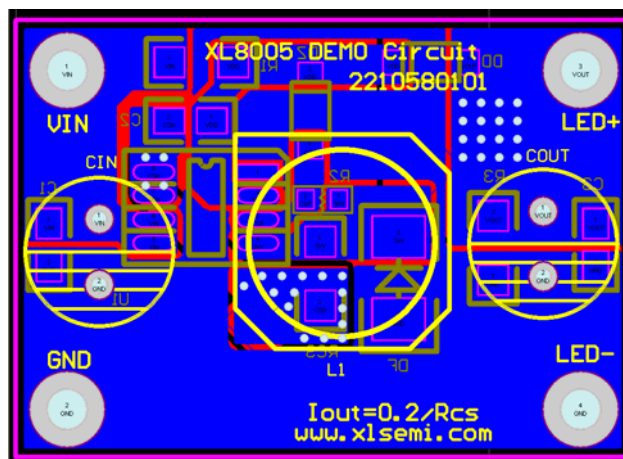
### DEMO 实物图



### PCB 布局



顶层



底层

### PCB 布局指南

1. VIN、GND、SW、VOUT 等功率线，粗、短、直；
2. FB 走线远离电感与肖特基等开关信号地方，建议使用地线包围；
3. 输入电容靠近芯片 VIN 与 GND 引脚。