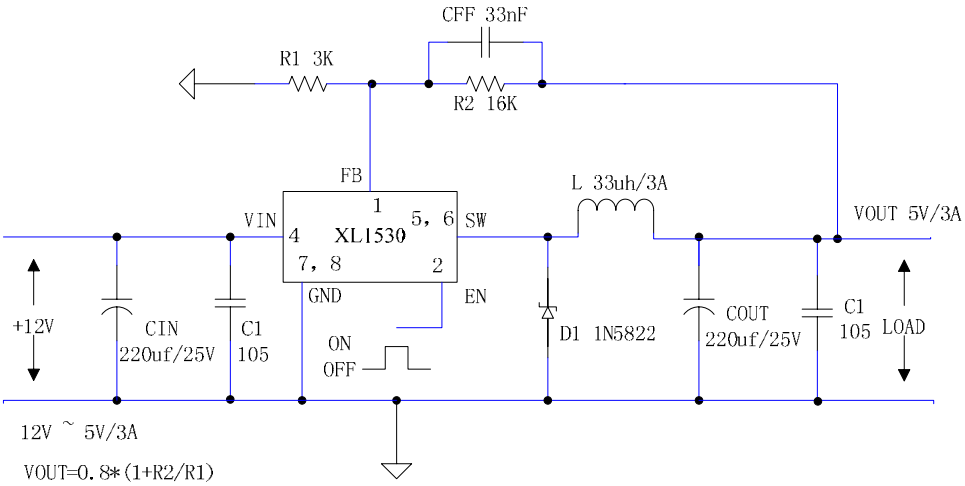


XL1530 DEMO BOARD MANUAL

一：XL1530 典型应用测试：

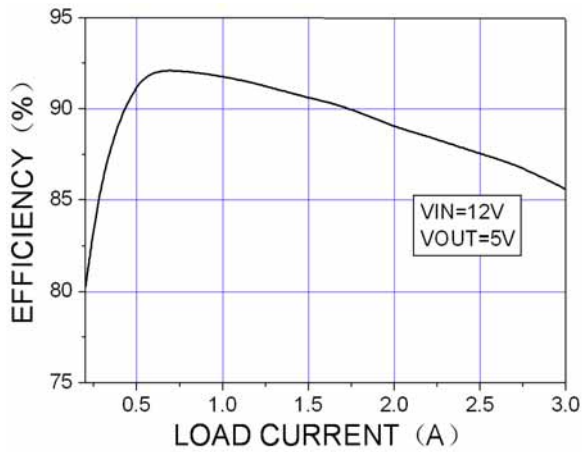
参数	符号	值	单位
输入电压	VIN	3.6 to 18	V
输出电压	VOUT	5	V
输出电流	IOUT	0 to 3	A

1. XL1530 12V 转 5V (负载 0.2A—3A) 应用电路图：

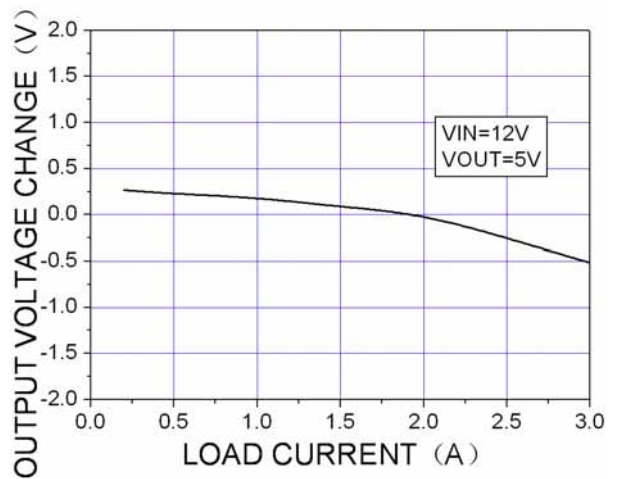


2. XL1530 12V 转 5V (负载 0.2A—3A) 效率图和输出电压变化曲线：

Efficiency Vs Output Current



Output Voltage Change Vs Output Current



二：XL1530 PCB 板布局建议：

(1) 流大电流的线要粗，短，不拐弯。

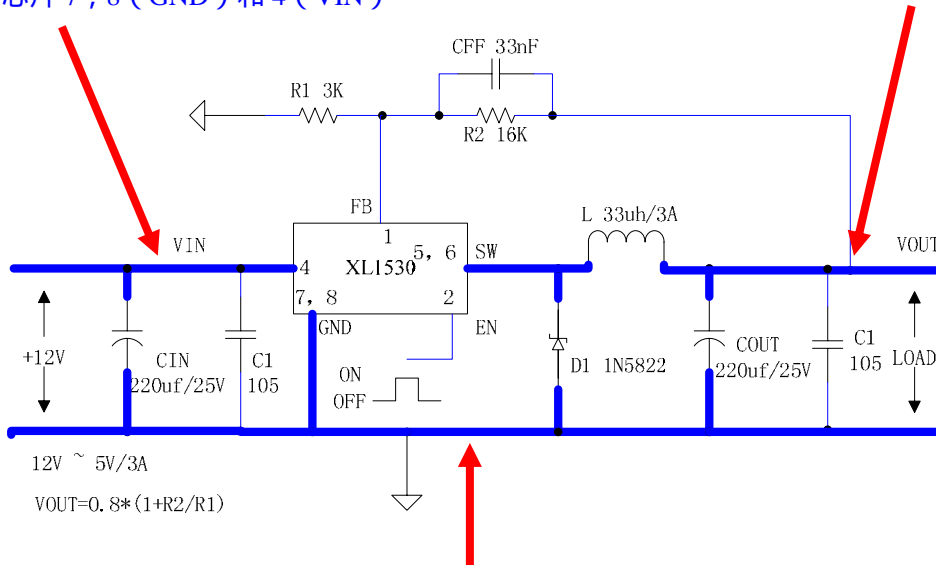
(2) 7, 8 脚 (GND), 4 脚 (VIN) 线要粗，短线，不拐弯，且输入电解电容 C_{IN} 和 105 C₁ 陶瓷电容紧挨第 4 脚 (VIN) 和 7, 8 脚(GND)。(主要是为了减小输入电源布线寄生的电感，电阻产生的高压开关毛刺干扰)

(3) 5, 6 脚 (SW) 输出线要粗，短线，不拐弯，电感和续流二极管要紧挨第 5, 6 脚 (SW) 输出端。

(4) 1 脚 (FB) 走线要接到输出滤波电容 C₂, C_{OUT} 之后, PCB 布线远离 L₁, D₁, 避免噪声干扰。

输入电解电容 C_{IN} , 陶瓷电容 C₁ 布局布线要紧靠芯片 7, 8 (GND) 和 4 (VIN)

反馈点要接到输出滤波电容 C₂, C_{OUT} 之后



$$12V \sim 5V/3A$$

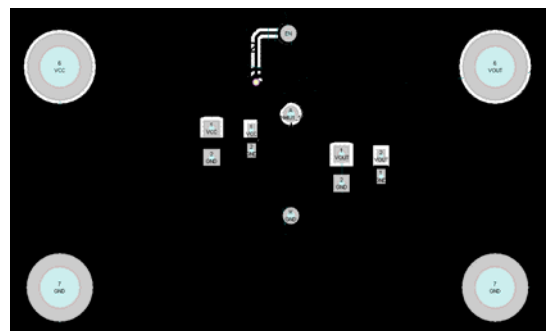
$$V_{OUT} = 0.8 * (1 + R2/R1)$$

大电流走线要粗，短，不拐弯

XL1530PCB 图：



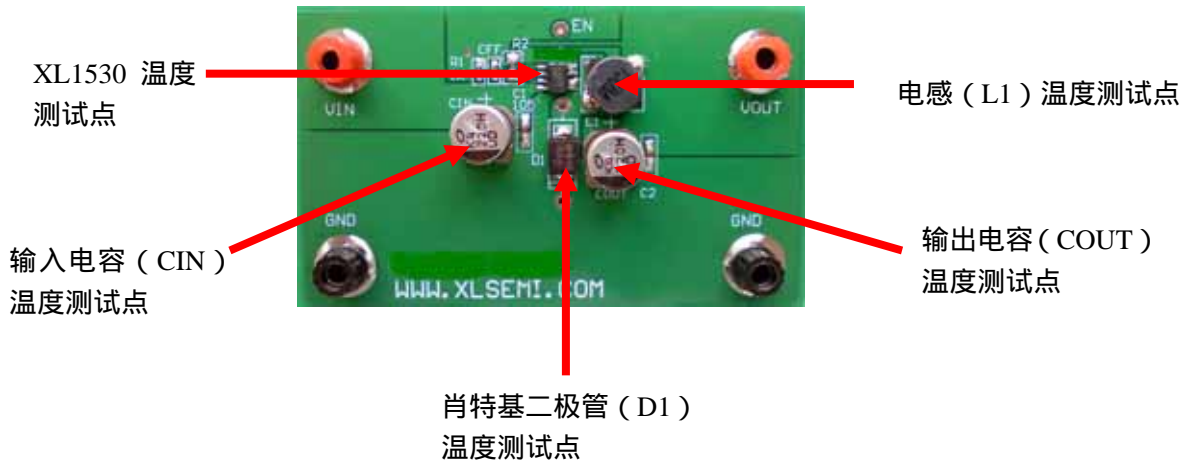
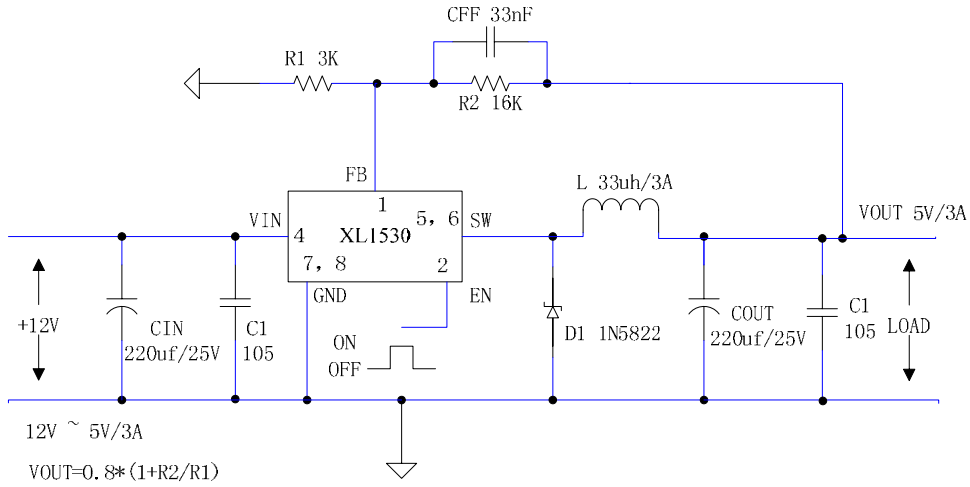
正面



反面

三：XL1530 温度测试数据

1：XL1530 电路图和 PCB 版图。



2：XL1530 DEMO 板工作时 (12V 转 5V) 各元件温度，自然通风，室温：16 。

输出负载电流	0.2A	0.5A	1A	1.5A	2A	2.5A	3A
XL1530	20	22	25	31	36	47	63
电感 (33uH/3A)	19	21	23	26	29	36	46
肖特基二极管 (1N5822)	19	20	22	26	29	35	38
输入电容 (35V/220uF)	17	18	20	22	26	30	33
输出电容 (35V/220uF)	18	18	19	21	26	30	34