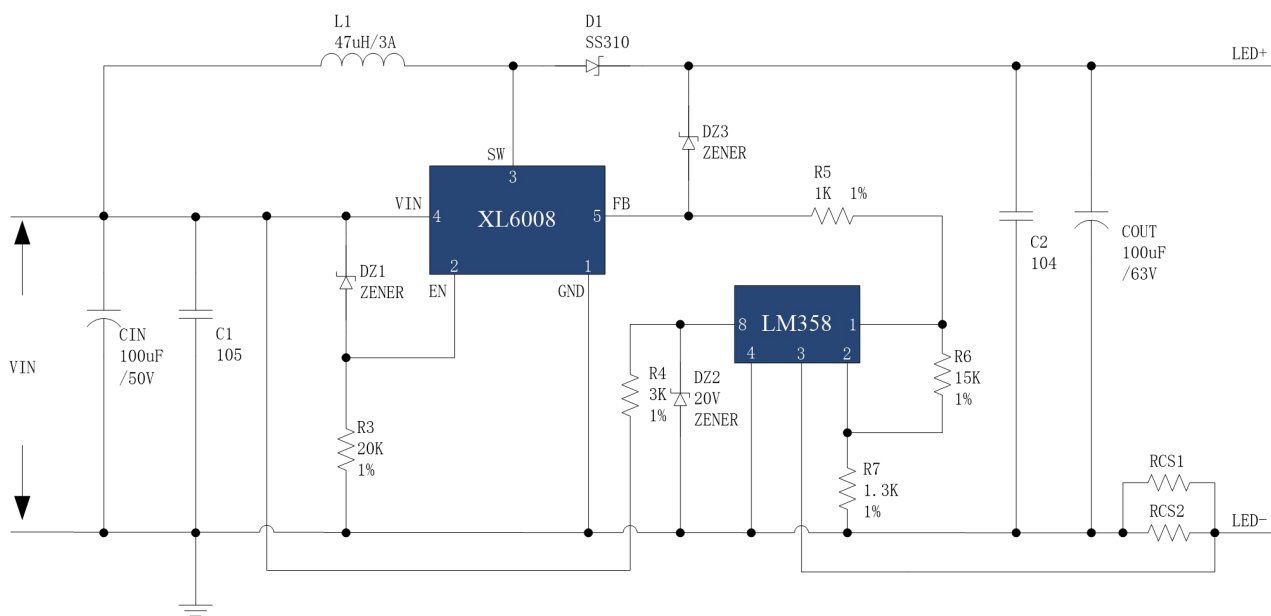


XL6008+LM358 升压恒流方案简介

本文介绍 XL6008 加运放 LM358 实现升压恒流输出驱动 LED 方案，此方案具有优秀的线性调整率与负载调整率，同时具有输出功率大(12V 输入，输出功率 12W；24V 输入，输出功率 20W)，恒流精度高(恒流精度控制在+/-3%以内)等特点。

方案简介

XL6008+LM358 升压恒流方案原理图



备注：

DZ1 用于输入欠压保护， $V_{DZ1}=0.8*VIN$ ；DZ3 用于输出开路保护， $V_{DZ3}= 1.3*VOUT$ 。

输出电流计算公式：

$$V_{RCS} = \frac{V_{FB}}{1 + (R6/R7)}$$

V_{RCS} 通常按照 0.1V 取值，推算出电阻 R6 与 R7 之间的比例，同时计算出采样电阻阻值。

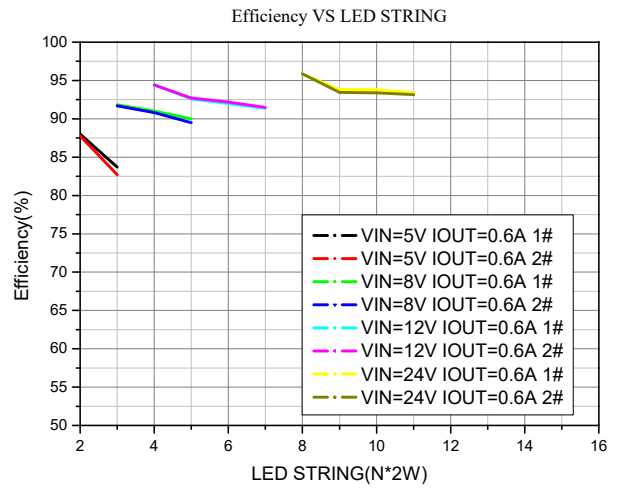
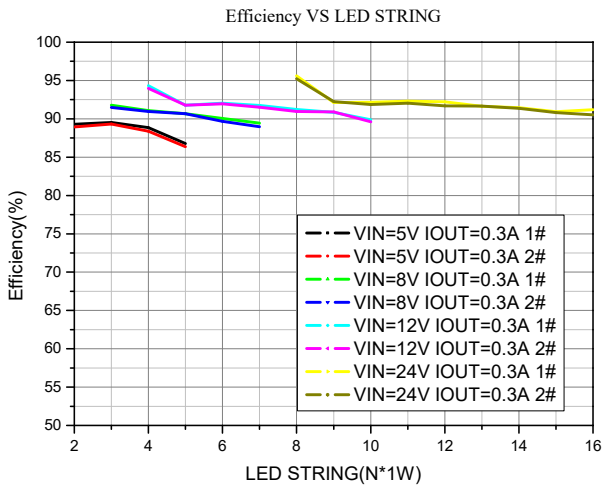
$$I_{LED} = \frac{V_{RCS}}{RCS} = \frac{V_{FB}}{RCS \cdot (1 + (R6/R7))}$$

V_{FB} 为芯片的基准电压，1.25V，RCS 为限流电阻阻值。

XL6008+LM358 参考数据:

1. 输出功率及效率

测试条件, 输入电压 5V/8V/12V/24V, 输出 LED 灯串 2-16 串, 输出电流 0.3A/0.6A。



2. 线性调整率与负载调整率

测试条件, 输入电压 5V/8V/12V/24V, 输出 LED 灯串 2-16 串, 输出电流 0.3A/0.6A。

